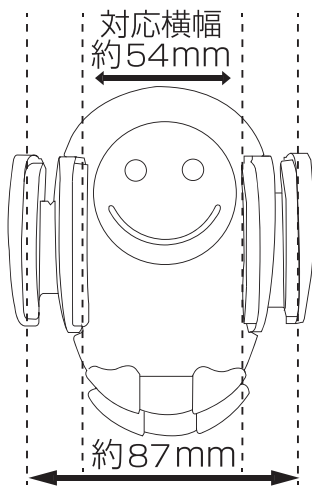


取扱説明書

この度は本製品をお買い上げいただき、誠に有難うございます。ご使用になる前に必ず本書をお読みになり、正しくお使いください。また、本書は大切に保管していただき、必要に応じてご覧ください。

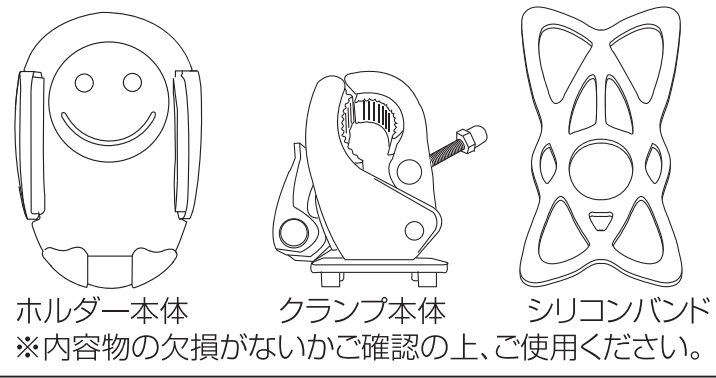


本製品は約54mm-87mmまでの幅のスマートフォンに対応しております。

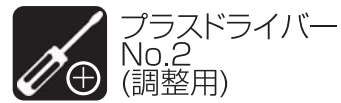
機種名	本体横幅	機種名	本体横幅
iPhone XS	70.9mm	iPhone 12 Pro Max	78.1mm
iPhone X	70.9mm	iPhone 12 mini	64.2mm
iPhone 8 Plus	78.1mm	iPhone 12 Pro	71.5mm
iPhone 8	67.3mm	iPhone 12	71.5mm
iPhone 7 Plus	77.9mm	iPhone SE (第2世代)	67.3mm
iPhone 7	67.1mm	iPhone 11 Pro Max	77.8mm
iPhone SE (第1世代)	58.6mm	iPhone 11 Pro	71.4mm
iPhone 6s Plus	77.9mm	iPhone 11	75.7mm
iPhone 6s	67.1mm	iPhone XR	75.7mm
iPhone 6 Plus	77.8mm	iPhone XS Max	77.4mm
iPhone 6	67.0mm	(※iPhoneの場合)	

スマートフォンサイズ目安表

内容物

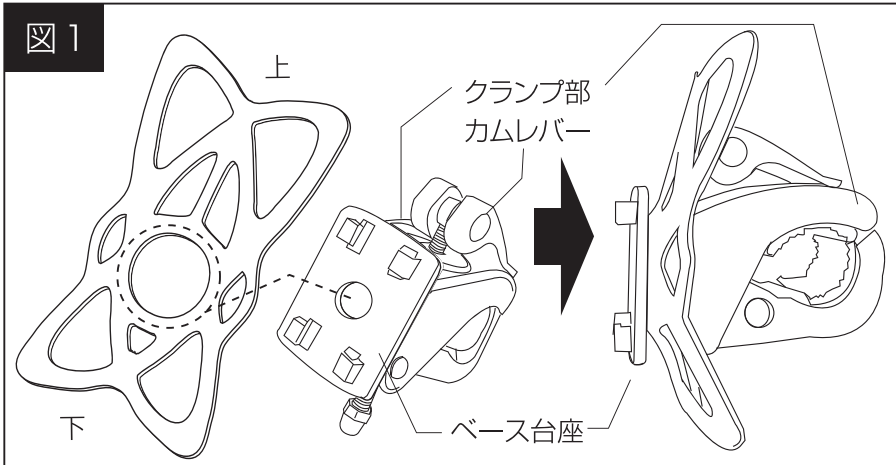


必要工具



※本体の調整に使用します。

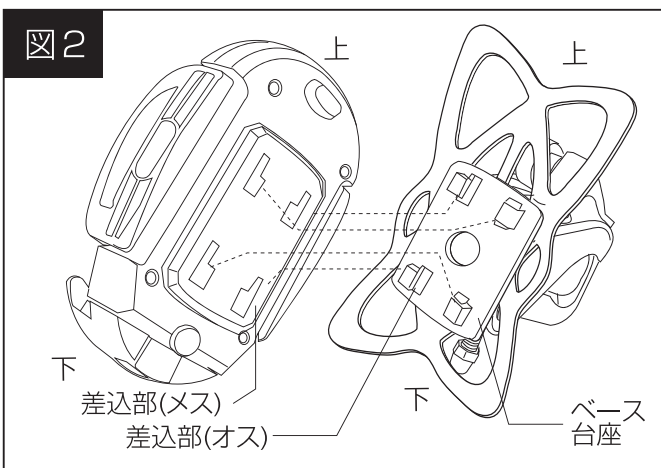
組立方法



シリコンバンドの取り付け

シリコンバンド中心の円形の穴を拡げベース台座とクランプ部の間に、シリコンバンドを入れてください。(図1)

その際に上下の向きに注意してください。
※シリコンバンドは穴が4つある方が上部になります。またクランプはカムレバーがある方が上部になります。



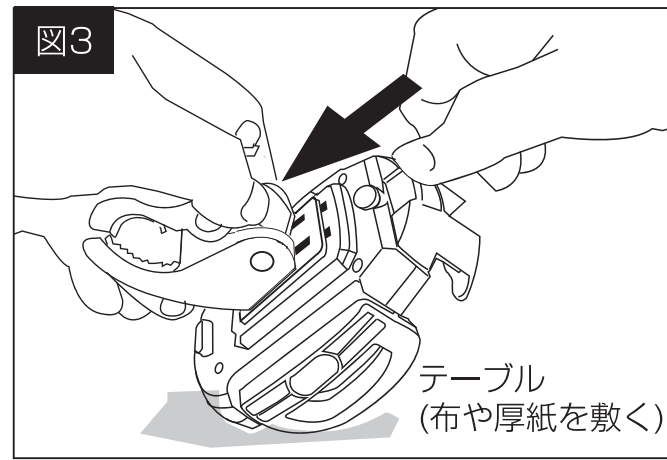
ホルダー本体とクランプ本体の組立て

ホルダー本体とクランプ本体の差込部(オスとメス)を合わせて、仮組みを行います。(図2)
※仮組みをする際にホルダーの上下が逆にならない様ご注意ください。



⚠️ ご注意
差込部(オスとメス)が入りづらい場合はツメ部分を斜めにカド部分から差し込むと入りやすいです。

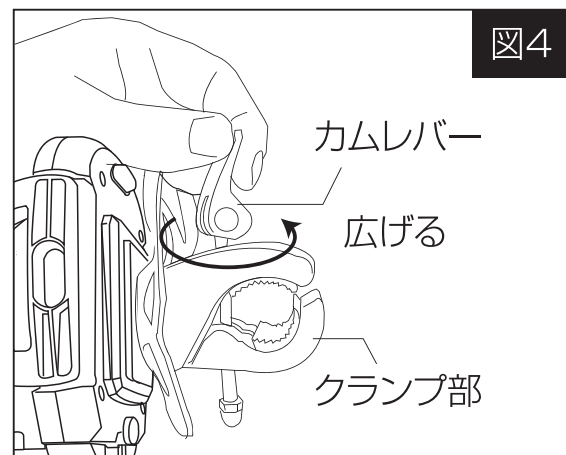
斜めにツメのカドを押し入れてください。



仮組みを行ったホルダー本体とクランプ本体を逆さまにし、ホルダー本体をテーブル等に押し当てながら、クランプ本体をしっかりとホルダー本体の差込部(メス)の奥まで差し込んでください。(図3)

※必ずカチッと音がするまで差し込んでください。
※(図3)は分かりやすくする為、シリコンバンドが無い図になっておりますが、実際はシリコンバンドが付いた状態での組立てになります。

⚠️ 警告 ※差し込みが足りない場合、走行中にホルダー本体が外れる可能性があります。



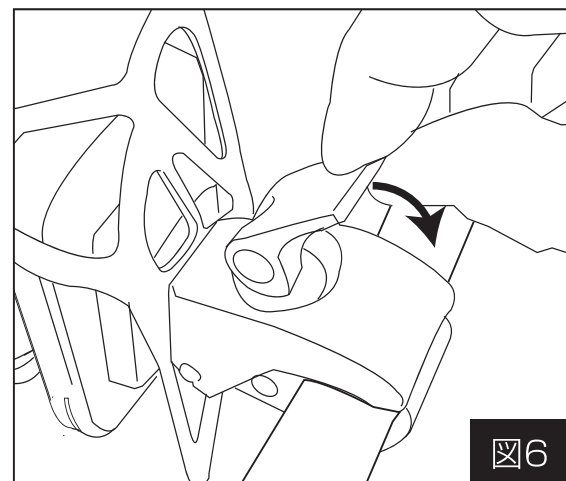
ハンドルへの固定方法

カムレバーのつまみを起こし、時計と反対周りに回し、クランプ部の幅を拡げて、ハンドルにクランプ部を挟み込みます。(図4)

⚠️ 注意 ※ホルダー本体とテーブル等に傷つかないように布や厚紙を敷いた上で行ってください。



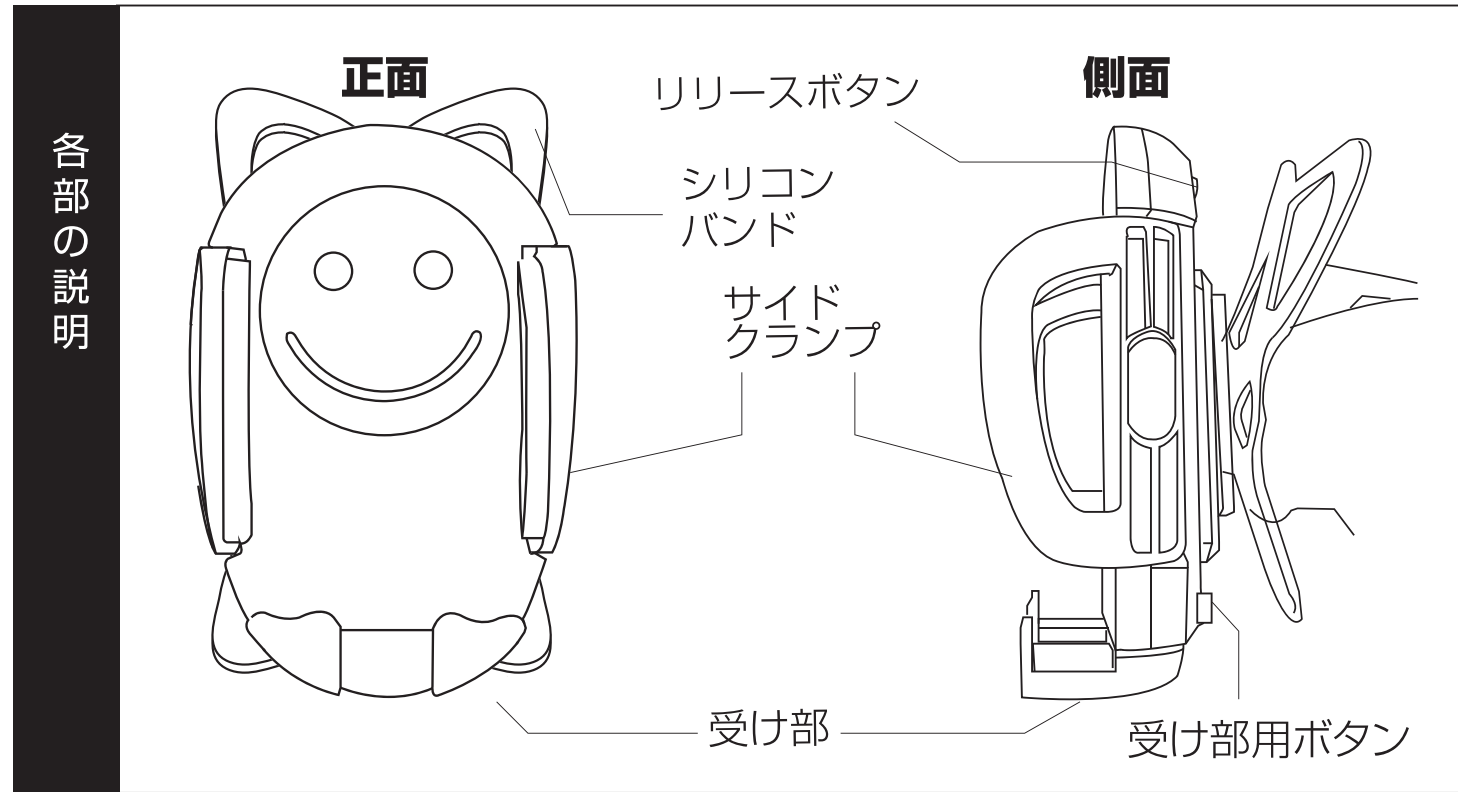
クランプ部をハンドルに挟んだ後で、カムレバーのつまみを時計周りに回し、クランプ部をハンドルの径に合わせて締め込んでいきます。(図5)



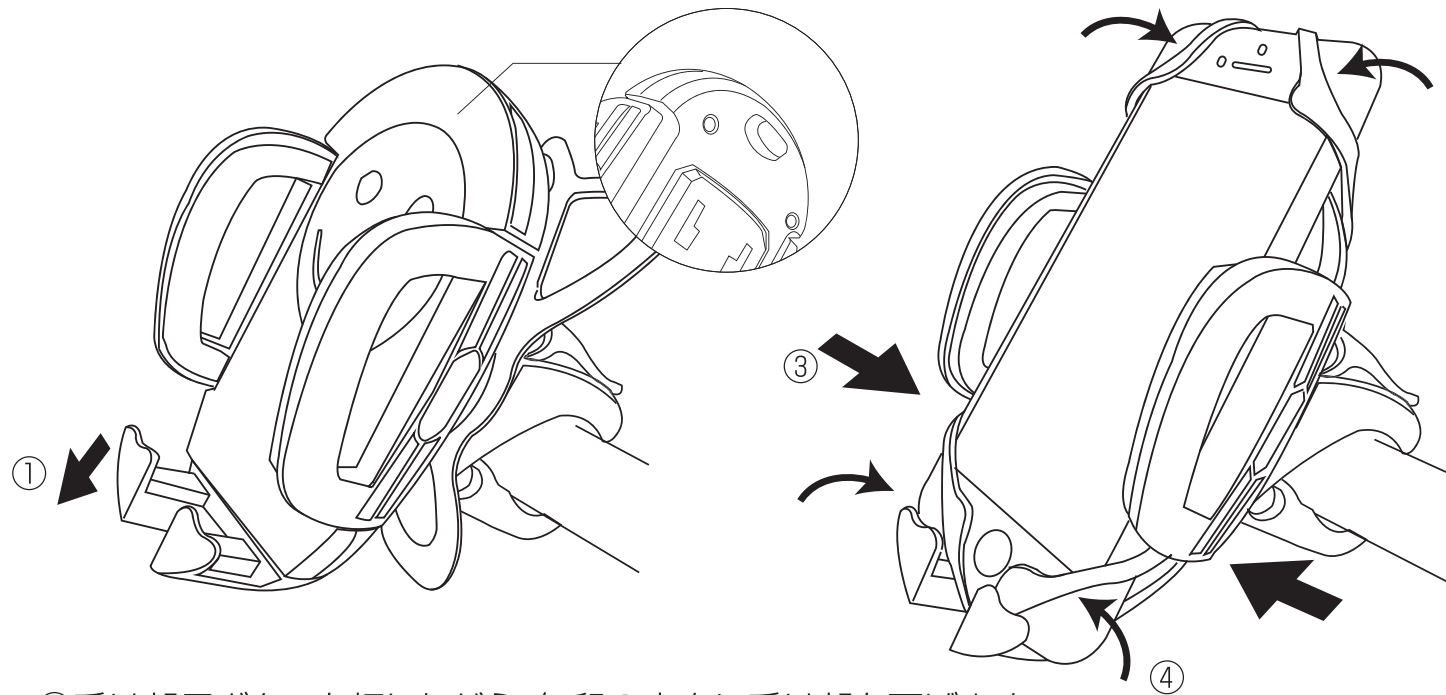
カムレバーのつまみを時計回りに、クランプ部がハンドルを軽く噛むまで回し、レバーを矢印の方向に奥まで倒して、クランプ部をハンドルに固定します。(図6)

※クランプをハンドルに固定した後で必ず、緩みがないか手で確認してください。
※ホルダー本体の向きは、レバーを倒す前に見やすい位置に調整してください。

■ 使用方法

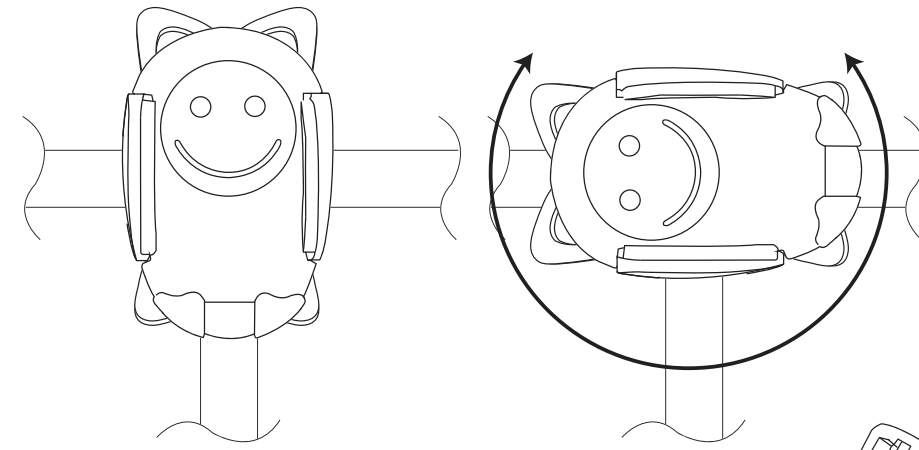


■ スマートフォンの固定方法



- ①受け部用ボタンを押しながら、矢印の方向に受け部を下げます。
- ②リリースボタンを押して、サイドクランプを上げます。
- ③受け部にお使いのスマートフォンを置いていただき、矢印の方向にサイドクランプが止まるまでしっかり挟みます。
- ④スマートフォンが固定できたら、シリコンバンドを矢印の方向よりスマートフォンの角部に掛けて固定します。

■ 角度の調整



ホルダー本体を軽く引っ張りながら回し、任意の角度に調節してください。

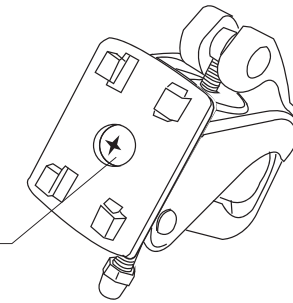
※ホルダーの角度は22.5度づつ調整が可能です。

※ホルダーを軽く引かない状態で角度調節をすると、固定用の溝がすり減り、角度の固定力が落ちやすくなります。

■ 角度調節機能について

使用
工具

プラスドライバー
No.2
(調整用)



ホルダーを長く使用していると、角度調節時の固定が緩くなる場合があります。

その場合は、上図のネジを締め込む事で固定力の調整が可能です。

※完全に締め込む事でホルダーの角度が固定されます。

※完全に締め込んだ後で、ネジを約180度戻す事で初期のバネの強さになります。



※ホルダー本体とクランプ本体の頻繁な取り付け・取り外しは固定力の低下に繋がりますので、調整時以外はなるべく固定した状態にしてください。

■ 使用上の注意



ご使用前に必ず、製品本体と取付部にガタ・緩みがないか確認の上で使用ください。

本製品を継続してハンドルに固定して使用する場合は、定期的に取付が確実かどうか確認の上、自転車にご乗車ください。

付属の固定補助用シリコンバンドはシリコン製品の特性上、本体に傷、切れ込み等がある場合は使用時に傷、切れ込みが広がり、スマートフォンが脱落する場合があります。

固定補助用シリコンバンドに傷、切れ込みが見受けられた場合は使用を中止してください。

カーボン材質や鏡面処理された場所など、傷がつきやす場所への取付には十分ご注意ください。

自転車から離れる際は、必ずスマートフォンを自転車から取り外してください。盗難の恐れがあります。

本製品はスマートフォンを完全に衝撃・落下から守るものではありません。

スマートフォンがホルダー本体から外れて落下・破損したとしても、弊社はその賠償については一切責任を負いかねます。本製品の使用は使用者の判断と責任において使用してください。

■ 禁止事項



走行中にスマートフォンの画面を注視したり、操作したりすること、またイヤホンを使用することは法令で禁止されており大変危険です。重大な事故の原因ともなりますので、法令を遵守し安全運転を心掛けてください。

素材

本体:樹脂/鉄

固定補助用バンド:シリコン

Made In China

TOP cycle-parts 発売元 株式会社 トップ

〒213-0029

神奈川県川崎市高津区東野川

2丁目31番11号

www.cycle-parts.co.jp

TEL:0120-00-3196

TOP トップサイクルパーツ 商品の詳しい情報をスマートフォンで確認できます。

